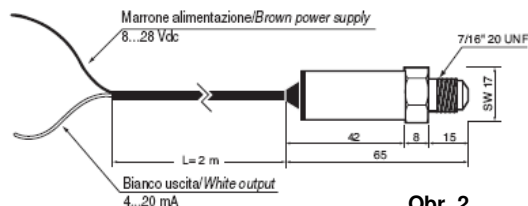
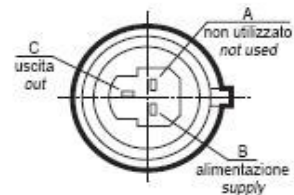


Obr. 1



Obr. 2



Obr. 3

pro kabel SPKC*: C: výstup = bílý
B: napájení = černý
A: není použito = zelený

Děkujeme Vám za Váš výběr. Věříme, že budete s nákupem spokojeni.

Všeobecné vlastnosti

Tlaková elektronická čidla fy Carel byla zkonstruována pro aplikace v oblasti chlazení a klimatizace.

Jsou k dispozici ve dvou typech mechanické montáže, jedné samčí a druhé samičí. Výstupní signál čidel je proudový (4÷20mA). Přímé proudové napájení je možné (8÷28Vss).

Popis kódů a modelů

kód	Tlak psiA		Tlak bar (1)		Provedení	Materiál	Přesah		Krytí
	4 mA	20 mA	4 mA	20 mA			psiA	bar	
SPK1000000	7	116	0,5	7	samec	nerezová ocel 316L	218	14	IP65
SPK2500000	15	317	0	25	samec	nerezová ocel 316L	551	37	IP65
SPK3000000	15	450	0	30	samec	nerezová ocel 316L	667	45	IP65
SPKT0021C0	7	116	-0,5	7	samice	nerezová ocel 316L	232	15	IP67 (2)
SPKT0011C0	15	160	0	10	samice	nerezová ocel 316L	450	30	IP67 (2)
SPKT0041C0	15	278	0	18,2	samice	nerezová ocel 316L	885	60	IP67 (2)
SPKT0031C0	15	450	0	30	samice	nerezová ocel 316L	1320	90	IP67 (2)
SPKT00B1C0	15	664	0	44,8	samice	nerezová ocel 316L	2190	150	IP67 (2)

- (1) Rozsah je vyjádřen v relativních barech
 - (2) s vestavěným konektorem
- Poznámka:** všechna čidla jsou zataveného typu

Příslušenství k SPKT*

- Kabel s 2m konektorem: SPKC002300 IP55
- Kabel s 5m konektorem: SPKC005300 IP55
- Kabel s 2m konektorem: SPKC002310 IP67
- Kabel s 5m konektorem: SPKC005310 IP67

Připojení

▪ Model se samčím připojením

Obr. 2 znázorňuje schéma zapojení čidla se samčím konektorem: hnědý kabel je napájení čidla (8÷28Vss), bílý kabel je výstupním signálem (4÷20mA) čteného tlaku.

▪ Model se samičím připojením

Obr. 3 znázorňuje schéma zapojení čidla se samičím konektorem: kabel navazující na svorku B je vyhrazen pro napájení čidla (8÷28Vss), kabel navazující na kabel C je výstupním signálem (4÷20mA) (kabel pro samičí model je k dispozici jako příslušenství).

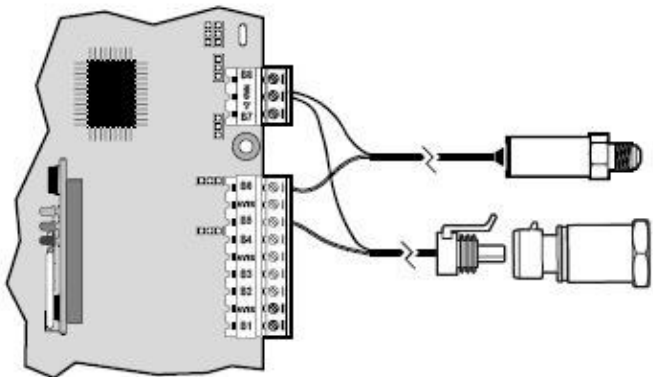
Technická specifikace

napájení	8÷28Vss, ±20%
výstup	4÷20mA
závit samčího konektoru	7/16" UNF
závit samičího konektoru	7/16" UNF
provozní podmínky	-25÷80 °C samčí/ -40÷135 °C samičí
linearita	+/- 0,5% FS typicky +/- 1% FS max.
celková přesnost	+/- 1% FS Typ. +/- 2% FS max. (0÷50 °C), +/- 4% FS max. (-20÷80 °C)
ochranné krytí	IP65, IP67 viz tabulku kódů
náraz	20g* sinusový, 11msec
vibrace	5÷2000 Hz/10g ve směrech x - y - z
stupeň znečištění prostředí	normální

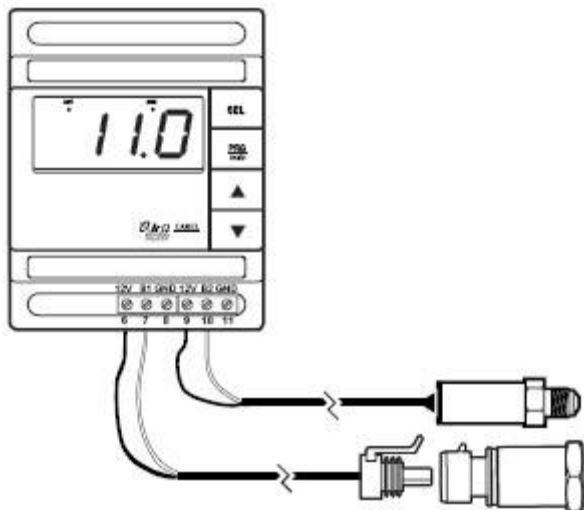
*: g= gravitační zrychlení

Příklady připojení k přístroji fy CAREL

Připojení pCO



Připojení FCM



pCO	Čidlo
Bn= 5, ... , 8	Bílý drát = aktivní tlakový výstup
+24V ss	Hnědý drát = napájení

IR32/DR	Čidlo
OUT	Bílý drát = aktivní tlakový výstup
+10	Hnědý/černý drát = napájení

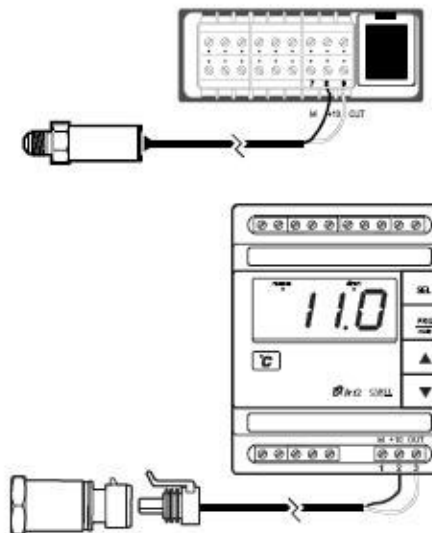
FCM	Čidlo
B1, B2	Bílý drát = aktivní tlakový výstup
12 V	Hnědý/černý drát = napájení

μchiller	Čidlo
B3, B5	Bílý drát = aktivní tlakový výstup
24 V	Hnědý/černý drát = napájení

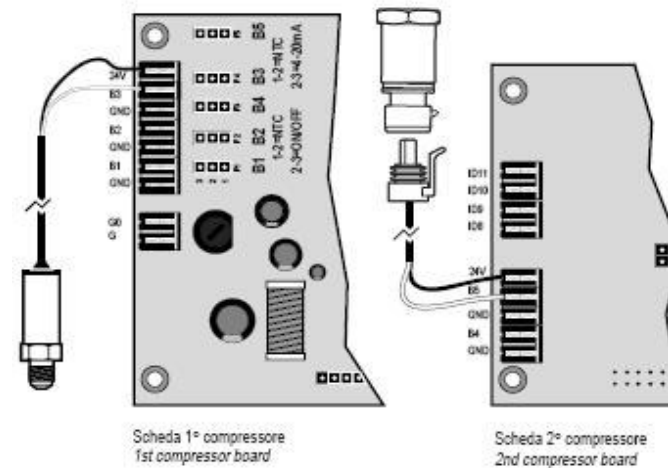


S jednotlivými částmi zacházejte podle platné místní legislativy.

Připojení univerzálního IR32/DR



Připojení μchilleru



Scheda 1° compressore
1st compressor board

Scheda 2° compressore
2nd compressor board